

## Specifiche Tecniche

### DIXPLAY G4 15+3 Led 8-35V b/calda+rossa 60mm-back

Id: 73309

Attacco	G4
Numero di LED	15+3
Tensione d'Ingresso	8 – 35Vdc
Temperatura di Colore (CCT)	2900-3500°K (Bianco Caldo)
Colore 2 <sup>a</sup> funzione	Rosso
Consumo	1,5W (paragonabile a 11W alogena)
Consumo 2 <sup>a</sup> funzione	0,4W
Flusso Luminoso	160 lumen
Beam Angle*	120°

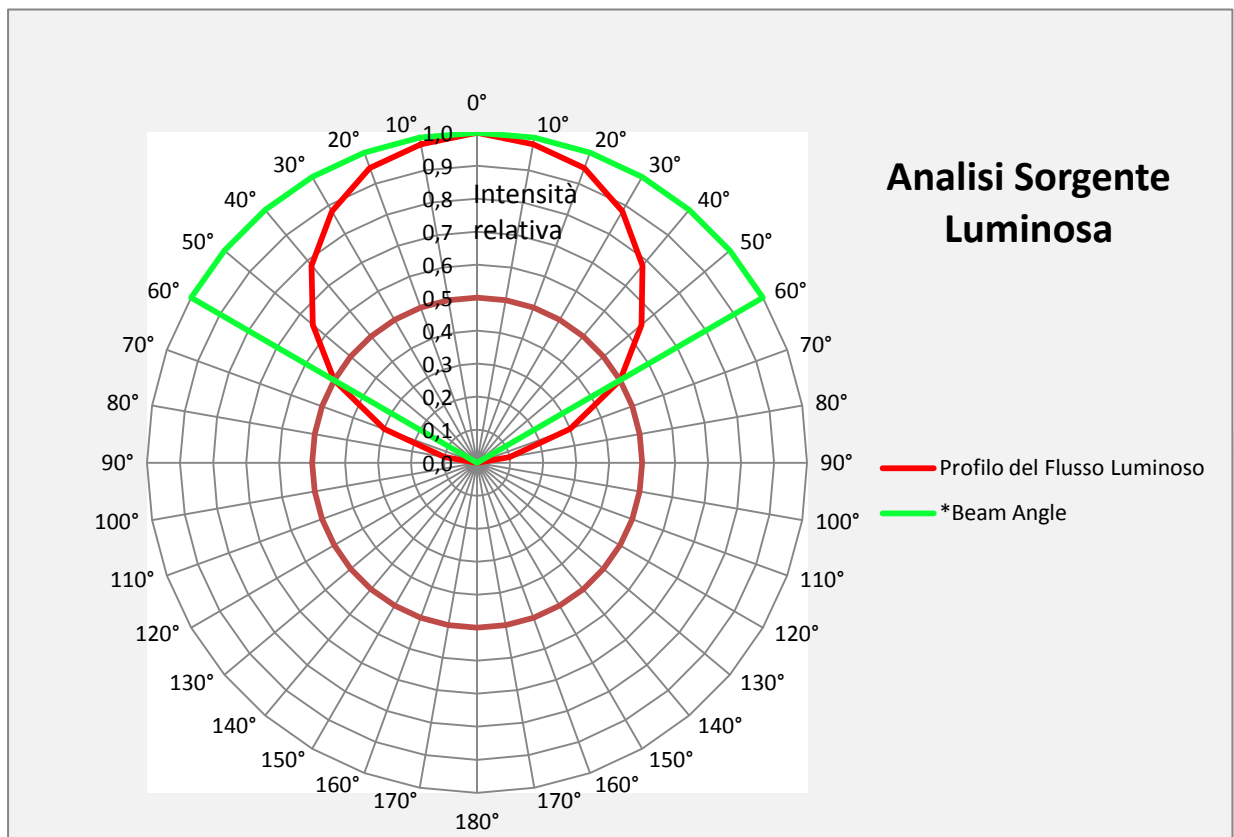
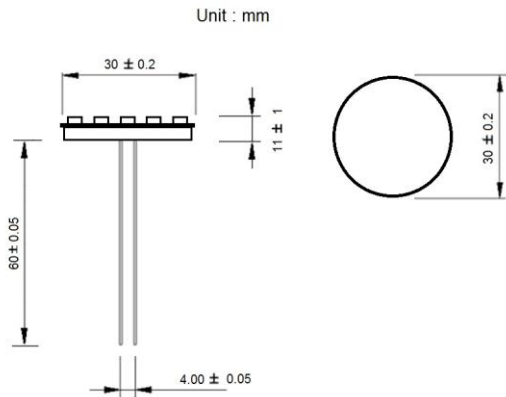


Questa lampadina grazie all'elettronica integrata è in grado di sostituire le comuni lampadine alogene a bulbo a 12 e 24 Volt alimentate in continua. La linea "G4" Dixplay permette una completa sostituibilità Plug&Play nella quasi totalità dei casi esistenti a bordo. Questo prodotto fa parte della serie "Dual Vision", lampadine capaci di emettere luce bianca per un'illuminazione normale, ma anche dotate di una luce di cortesia notturna a led rossi, blu o bianchi, attivabile mediante combinazione di impulsi acceso/spento dell'interruttore pre-esistente, senza che sia necessaria alcuna modifica dell'impianto. In dettaglio : Alla prima accensione si attiva in funzionamento normale. Se spenta e riaccesa velocemente (entro 3 secondi) si accendono i 3 led centrali per un'ottima visione notturna. Per tornare al funzionamento normale è sufficiente spengerla e riaccenderla dopo un'attesa di 5 secondi. Le "Dual Vision" sono disponibili nella configurazione 15led+3led di cortesia con diametro di 30mm oppure nella configurazione 12led+3led di cortesia con diametro 44mm per una resa luminosa superiore. Disponibile sia con attacco laterale (side) che con attacco posteriore (back). Le sue caratteristiche principali sono:

- 2 modalità di funzionamento
- Basso consumo
- Accensione immediata
- Durata senza calo di prestazioni 50000 ore
- Totale assenza di mercurio e piombo
- I pin possono essere facilmente tagliati a misura per una rapida installazione

La totale assenza di emissione di raggi UV permetterà di non attirare zanzare.

## Disegno Meccanico



\* Il *Beam Angle* è l'angolo compreso tra gli assi per i quali il valore dell'intensità luminosa vale la metà della massima intensità luminosa